

Enclosure bracket kits

Kit d'équerres pour montage en rack
Gehäuse-Montagewinkeln



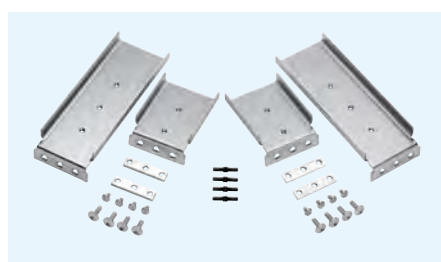
DZ63374-4
(2907)



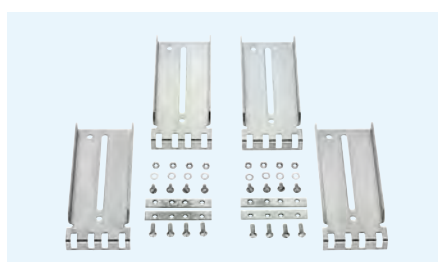
DZ63460-4
(0201/0204/0301/0305)



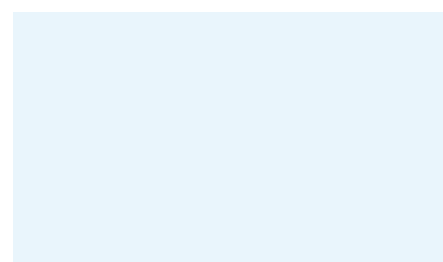
DZ63480-4
(3301/3307/3306DO/3308/3357)



DZ63485-4
(3507)



DZ65490-4
(3607/3657/5321/5321SC)



| 63xxx | mm | | | | | | | | | | | | kg |
|-----------|---------------------------------------|-------|-------|-------|-------|------|-----|------|------|------|------|-------|------|
| | | A (F) | A (R) | B (4) | B (3) | C | D | E | G | H | J | K | W |
| DZ63374-4 | 2907 | 77.2 | 153.4 | - | 44.2 | 17.5 | - | 15.9 | - | - | - | - | 0.38 |
| DZ63460-4 | 0201, 0204, 0301, 0305 | 69.9 | 266.7 | - | 43.7 | 15.0 | 6.5 | 15.9 | - | 76.2 | 82.6 | 165.1 | 0.44 |
| DZ63480-4 | 3301, 3307, 3306-DO, 3308, 3357 | 114.6 | 114.6 | - | 44.5 | 18.3 | 7.4 | 15.2 | 66.0 | - | - | - | 0.41 |
| DZ63485-4 | 3507 | 77.6 | 153.8 | - | 55.7 | 17.8 | 5.3 | 15.9 | - | - | - | - | 0.60 |
| DZ65490-4 | 3607, 3657, 5321, 5321SC | 140.0 | 140.0 | 60.0 | - | 14.0 | 5.5 | 15.9 | 96.0 | - | - | - | 0.75 |

(F) Front / Front / Přední (R) Rear / Tył / Zadní

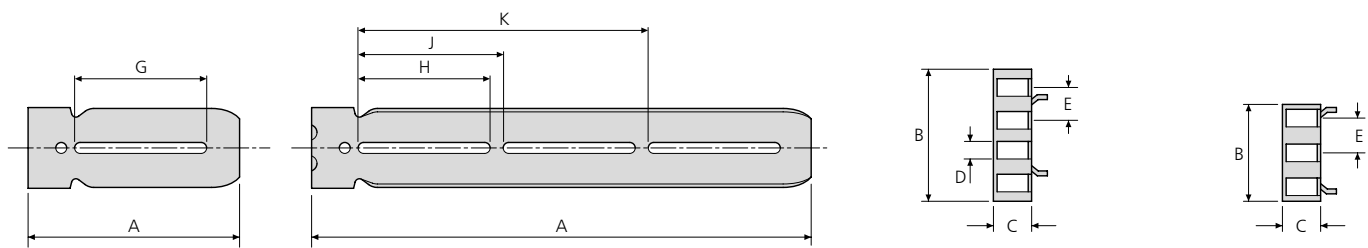
(4) 4 hole / 4 otwory / 4 otvory

(3) 3 hole / 3 otwory / 3 otvory

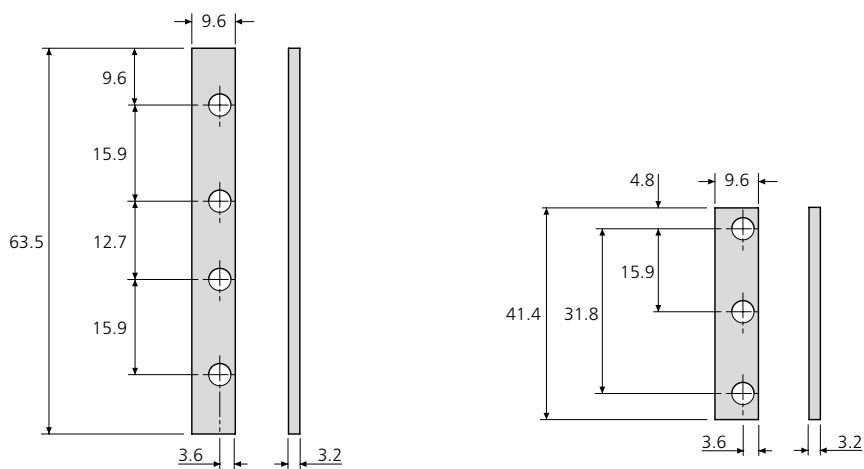
Enclosure bracket kits

Kit d'équerres pour montage en rack

Gehäuse-Montagewinkeln



Bar nuts / Barre taraudée / Leistenmuttern



Notes:

- Each kit comprises 4 brackets, 4 bar nuts, 8 screw kits for brackets, 8 fillister head screws. Customer supplies captive nuts

Notes:

- Chaque kit comprend 4 équerres de fixation, 4 barres taraudées, 8 boulons de fixation, 8 vis de fixation à tête cylindrique fendue. Les écrous cages ne sont pas fournis

Hinweise:

- Jeder Satz enthält 4 Winkel, 4 Leistenmuttern, 8 Schrauben für Winkel, 8 Linsenkopfschrauben. Käfig-Muttern im Lieferumfang nicht enthalten