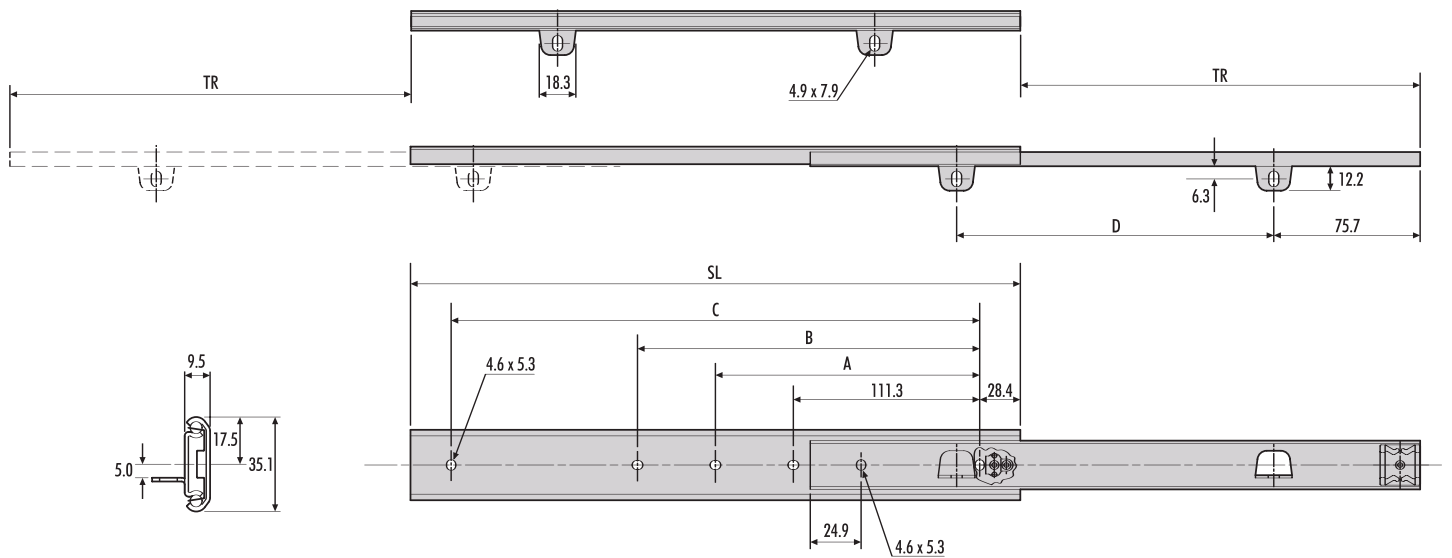
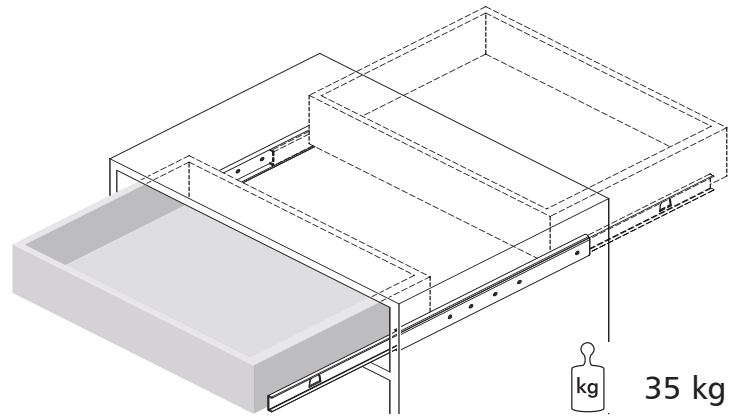
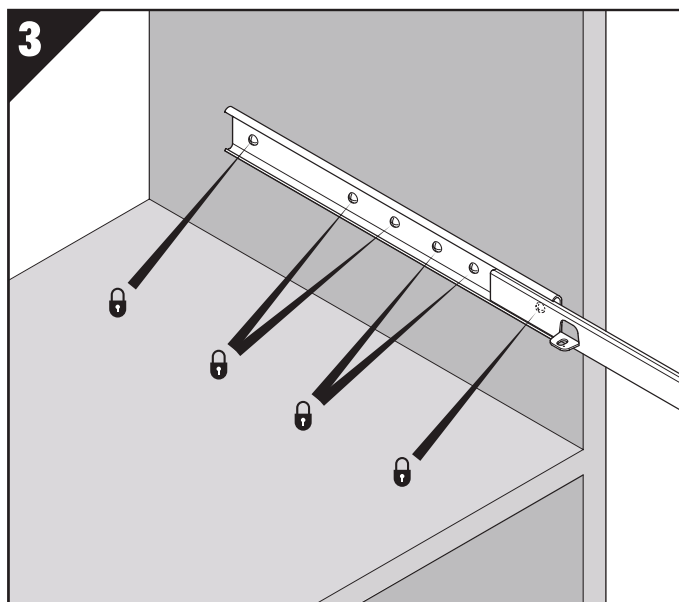
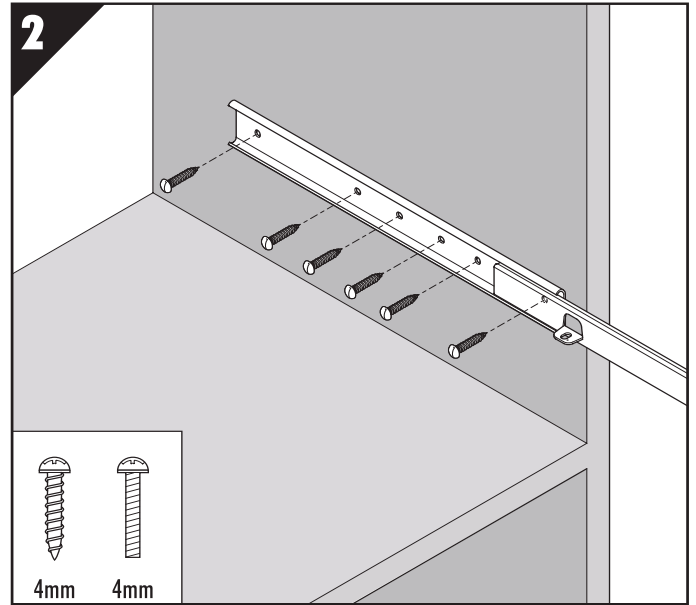
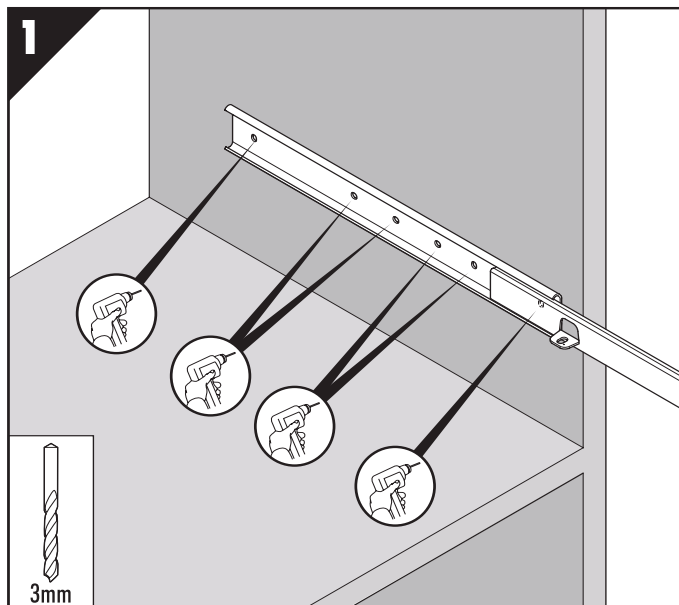
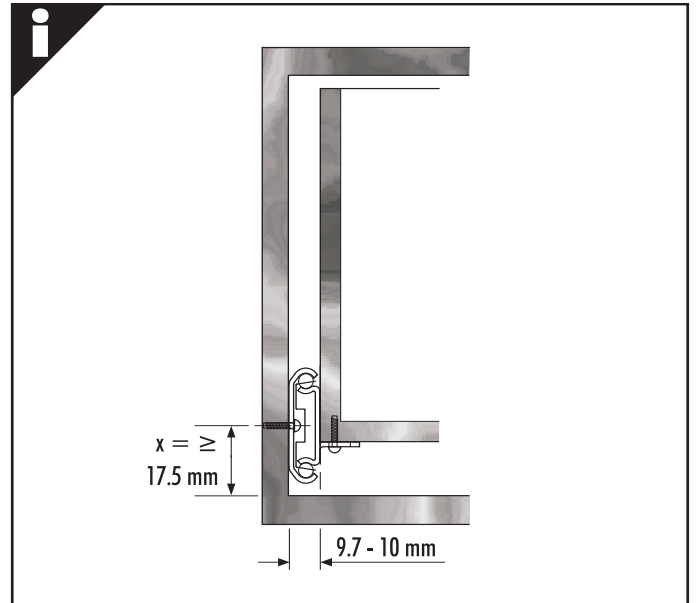


- GB** Installation Guide
- D** Einbauanleitung
- F** Guide d'installation
- I** Guida all'installazione
- E** Guía de instalación



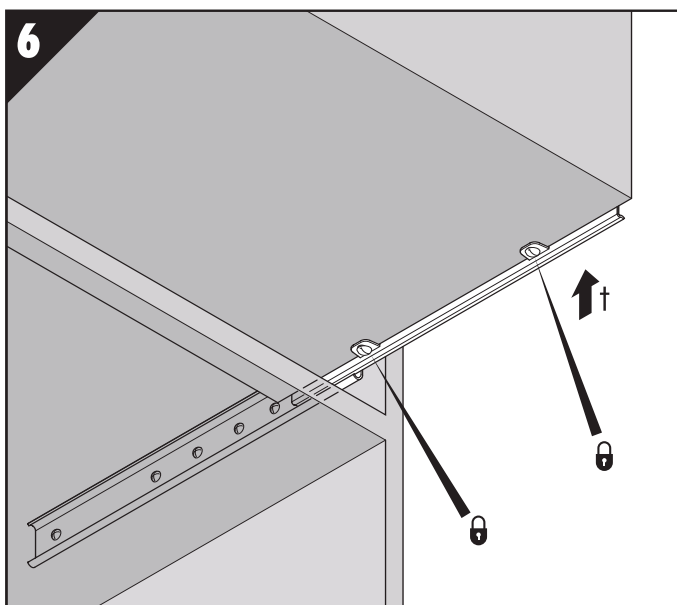
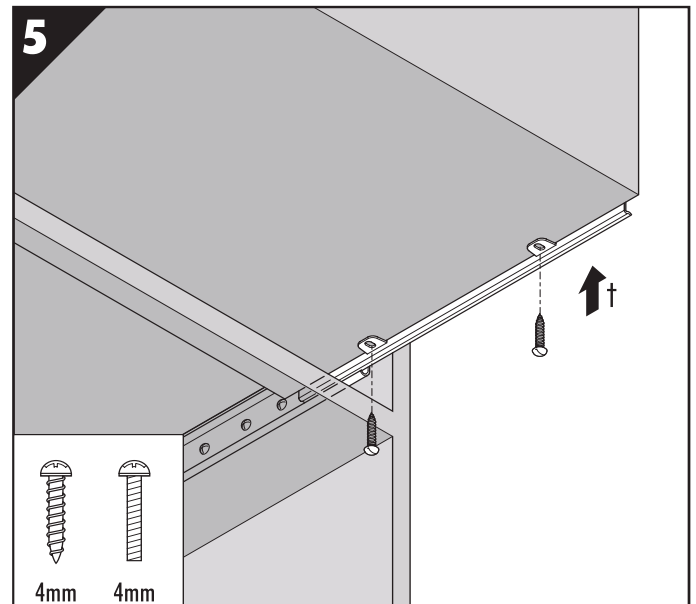
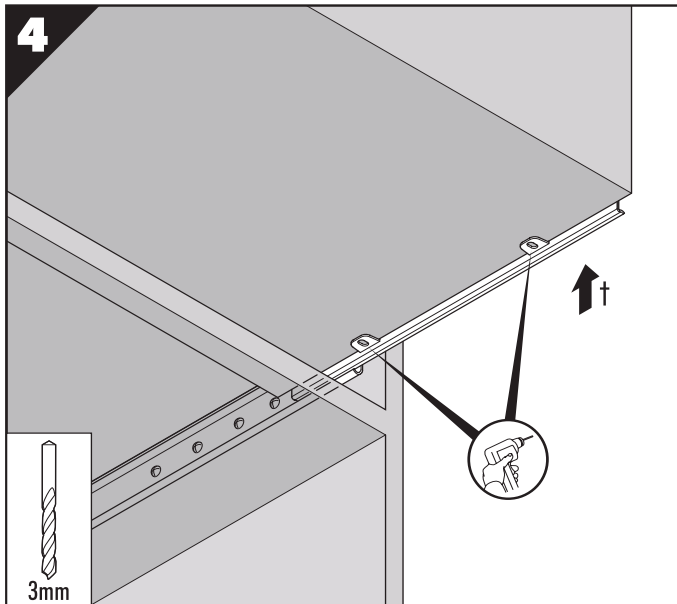
DZ2002	mm					
	SL	TR	A	B	C	D
DZ2002-0012-2	305	221.5	-	136.7	247.7	153.4
DZ2002-0014-2	356	272.3	-	187.5	298.5	204.2
DZ2002-0016-2	406	297.7	-	238.3	349.3	255.0
DZ2002-0018-2	457	323.1	200.2	289.1	400.1	305.8
DZ2002-0020-2	508	373.9	225.6	339.9	450.9	356.6
DZ2002-0022-2	558	399.3	251.0	390.7	501.7	407.4
DZ2002-0024-2	610	424.7	276.4	441.5	552.5	458.2
DZ2002-0026-2	660	475.5	301.8	492.3	603.3	509.0
DZ2002-0028-2	711	500.9	327.2	543.1	654.1	559.8

- GB** Slide installation
- D** Schienenbefestigung
- F** Montage de la glissière
- I** Montaggio guida
- E** Instalación de la guía



i 2002

- GB** All fixings positions must be used to achieve maximum load rating.
- D** Es sind alle Befestigungspositionen zu verwenden, damit der maximale Lastwert erzielt wird.
- F** Tous les points de fixation doivent être utilisés pour obtenir la charge maximale.
- I** Per ottenere il massimo carico nominale, devono essere usate tutte le posizioni di fissaggio.
- E** Todas las posiciones de fijación deben ser usadas para se conseguir la capacidad máxima de carga.



i 2002

- GB** All fixings positions must be used to achieve maximum load rating. Cycle drawer at least twice in both directions to allow drawer to self-adjust.
† View on bottom of drawer.
- D** Es sind alle Befestigungspositionen zu verwenden, damit der maximale Lastwert erzielt wird. Drehen Sie die Schublade mindestens zwei mal in beide Richtungen um die Selbstausrichtung der Schublade zu ermöglichen.
† Sicht auf Schubladenboden.
- F** Tous les points de fixation doivent être utilisés pour obtenir la charge maximale. Ouvrir et fermer les glissières au moins deux fois dans les deux directions pour que le tiroir s'auto-aligne.
† Vue du dessous du tiroir.
- I** Per ottenere il massimo carico nominale, devono essere usate tutte le posizioni di fissaggio. Far scorrere il cassetto almeno due volte nelle due direzioni per permettere il suo autoallineamento.
† Vista al fondo del.
- E** Todas las posiciones de fijación deben ser usadas para se conseguir la capacidad máxima de carga. Ciclo del cajón por lo menos dos veces en ambas direcciones para facilitar que el cajón se ajuste de si mismo.
† Vista de la parte inferior del cajón.

Accuride International Ltd.

Liliput Road, Brackmills Industrial Estate, Northampton
NN4 7AS, United Kingdom.
Tel: +44 (0) 1604 761111 Fax: +44 (0) 1604 767190
E-mail: saleseurope@accuride.com
www.accuride-europe.com

- GB** If you require further assistance, please contact your distribution agent or supplier. Accuride reserve the right to alter specifications without notice.
- D** Bei Fragen wenden Sie sich bitte an Ihren Vertriebspartner. Technische Änderungen vorbehalten.
- F** Pour de plus amples renseignements, veuillez contacter votre distributeur. Accuride se réserve le droit de modifier les spécifications sans préavis.

Accuride International GmbH

Postfach 1464, D-65573 Diez/Lahn, Germany
Werner-von-Siemens-Str. 16-18,
D-65582 Diez/Lahn
Tel: + 49 (0) 6432 608-0
Fax: + 49 (0) 6432 608-320

- I** Qualora necessitate di ulteriore assistenza, contattate il fornitore o il vostro agente. Accuride si riserva il diritto di apportare modifiche senza ulteriore comunicazione.
- E** Si necesita más ayuda, póngase en contacto con su agente de distribución o proveedor. Accuride se reserva el derecho de alterar las especificaciones sin aviso previo.