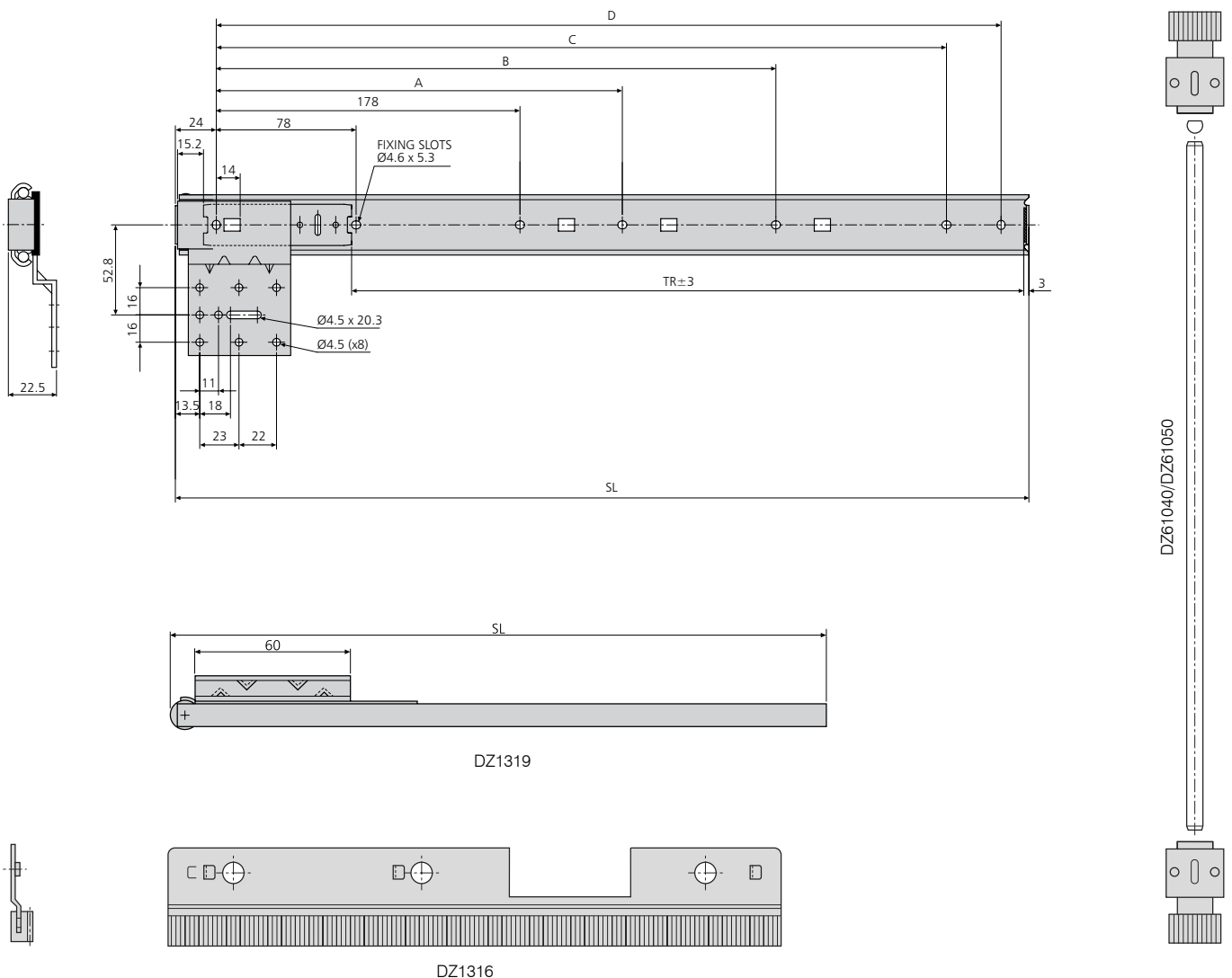


- Anti-Racking mechanism for 1319 slide
- Maximum door weight 25kg
- Synchronised movement
- Not suitable for flat mounting
- Temperature -20°C to +70°C
- DZ - 12 hours salt spray test

80,000

- Mécanisme anti-racking pour glissière 1319
- Poids de porte maximum 25kg
- Mouvement synchronisé
- Ne convient pas pour un montage à plat
- Température d'utilisation de -20 °C à +70 °C
- DZ - 12 heures de tenue au brouillard salin

- Anti-Racking Mechanismus für Schiene 1319
- Maximales Türgewicht 25kg
- Synchronen Schienenlauf
- Nicht für Flachmontage geeignet
- Temperatur -20°C bis +70°C
- DZ - 12 Stunden Salzsprühtest



DZ1319

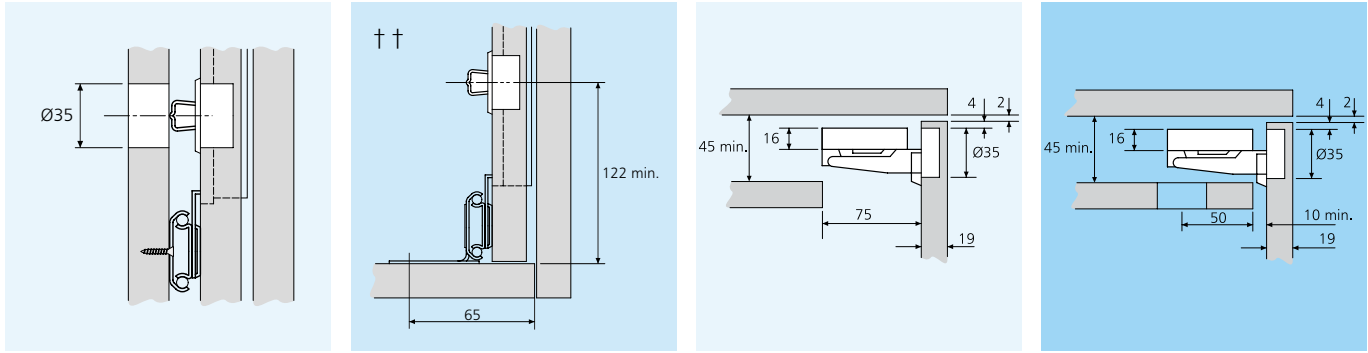
DZ1316

1316 †	DZ1319 SL (mm)	W (kg)
DZ1316-0035	350	0.49
DZ1316-0040	400	0.55
DZ1316-0045	450	0.66
DZ1316-0050	500	0.74
DZ1316-0055	550	0.83
DZ1316-0060	600	0.92

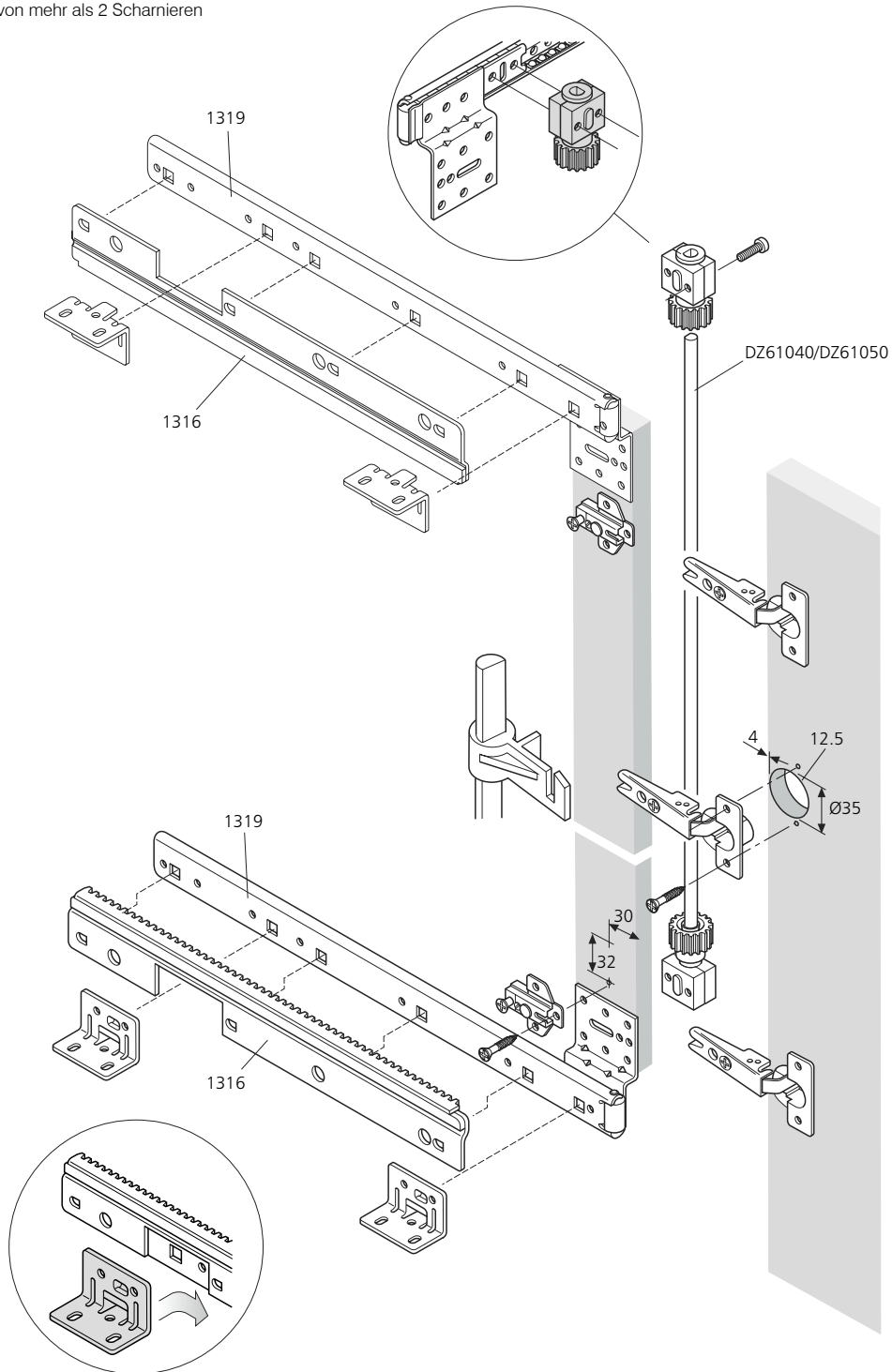
	mm	W
DZ61040	2000	0.71
DZ61050	2500	0.90

† 1316 – Anti-Racking mechanism for 1319 slide
 1316 – Mécanisme anti-racking pour glissière 1319
 1316 – Anti-Racking Mechanismus für Schiene 1319

1316/1319



†† Only when using more than 2 hinges
 Uniquement en cas d'utilisation de plus de 2 charnières
 Nur bei Verwendung von mehr als 2 Scharnieren



DZ1316 kit comprises:

- 2 x toothed rails, galvanised steel/white plastic
- 2 x pinions with screw mounts, white plastic
- Mounting screws, M4 x 25mm
- 1 rod support

DZ61040 kit comprises:

- 1 x profiled rod (2000mm), drawn steel, polished nickel-plated. Maximum door height 1800mm

DZ61050 kit comprises:

- 1 x profiled rod (2500mm), drawn steel, polished nickel-plated. Maximum door height 2300mm. Maximum horizontal door width 1200mm

Notes:

- Wood thickness should be 16-20mm
- Hinges, base plates and follower strip not supplied
- 2-5 hinges required on doors up to 2300mm
- Follower strip must be used (not supplied). Oak or hard maple recommended
- Refer to "Hinge recommendations" at the end of this section
- Fixing recommendation: 4mm wood screw/ 6mm Euro screw
- It is essential to order 1316 as an additional part number to 1319
- Connection rod ordered separately (DZ61040/DZ61050)
- Vertical (side) mounting only

Le kit DZ1316 comprend:

- 2 crémaillères métalloplastique blanches
- 2 pignons plastiques avec vis de montage
- Fixation par vis M4 x 25mm
- 1 palier de barre de liaison

Le kit DZ61040 comprend:

- 1 tige profilée (2000mm), acier tréfilé, nickelé et poli. Hauteur maximale de porte 1800mm

Le kit DZ61050 comprend:

- 1 tige profilée (2500mm), acier tréfilé, nickelé et poli. Hauteur maximale de porte 2300mm. Largeur maximum de la porte 1200mm en position horizontale

Notes:

- Épaisseur de bois préconisée: de 16 à 20mm
- Charnières, plaques d'appui et tasseaux de liaison non fournis
- 2-5 charnières nécessaires pour porte jusqu'à 2300mm de hauteur
- Il est impératif d'utiliser un tasseau de liaison (non fourni). Chêne ou érable à sucre recommandé
- Consultez les « Recommandations concernant les charnières » à la fin de cette section
- Visserie recommandée: Vis à bois 4mm/ Eurovis 6mm
- Le kit DZ1316 est à commander séparément
- Tige de connexion commandée séparément (DZ61040/DZ61050)
- Montage sur chant uniquement

DZ1316 Bausatz besteht aus:

- 2 Zahnleisten, verzinkter Stahl/weißer Kunststoff
- 2 Zapfen mit Verschraubungen, weißer Kunststoff
- Montageschrauben, M4 x 25mm
- 1 Stangenträger

DZ61040 Bausatz besteht aus:

- 1 x Profilstange (2000mm), gezogener Stahl, poliert vernickelt. Maximale Türhöhe 1800mm

DZ61050 Bausatz besteht aus:

- 1 x Profilstange (2500mm), gezogener Stahl, poliert vernickelt. Maximale Türhöhe 2300mm. Maximale Türbreite horizontal 1200mm

Hinweise:

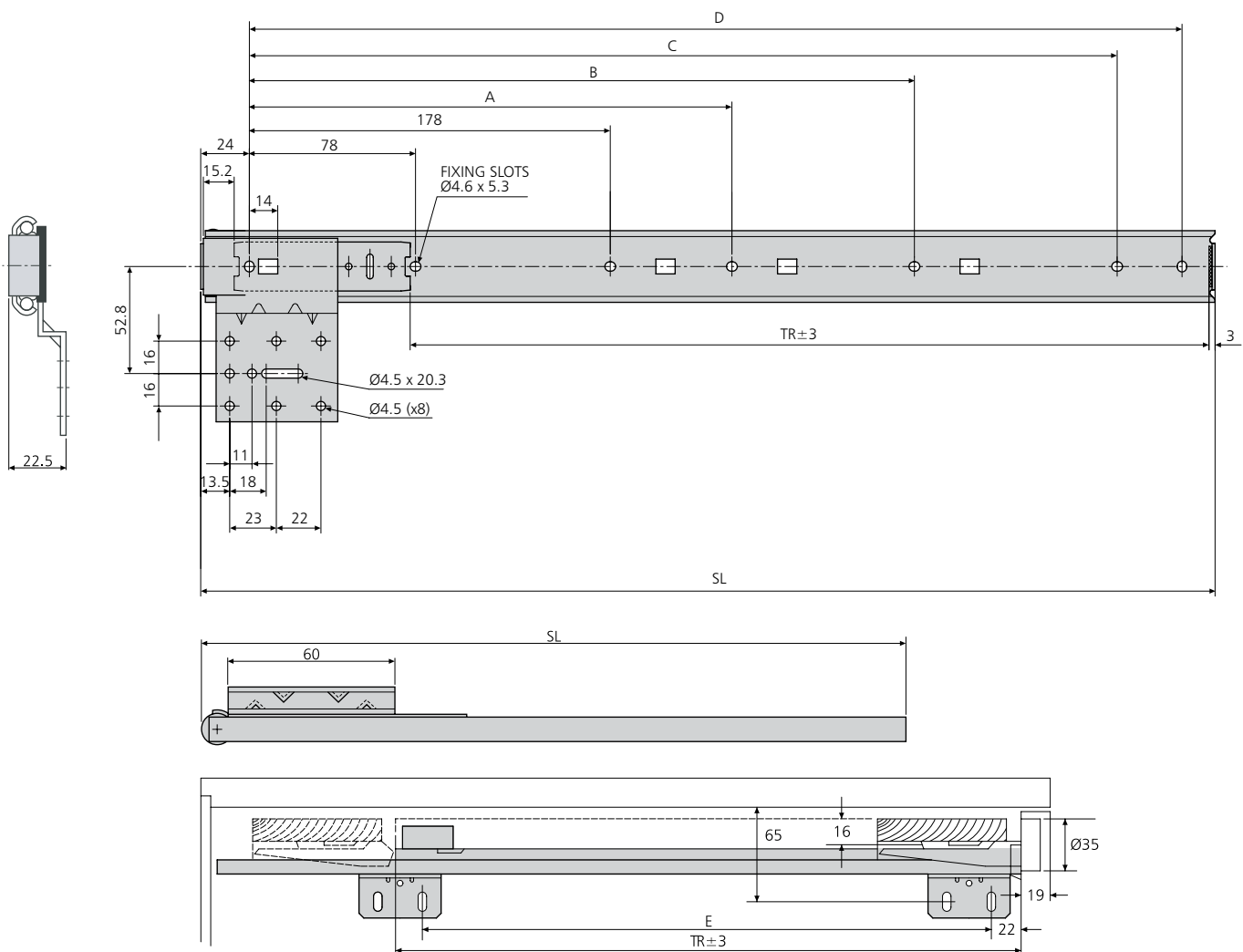
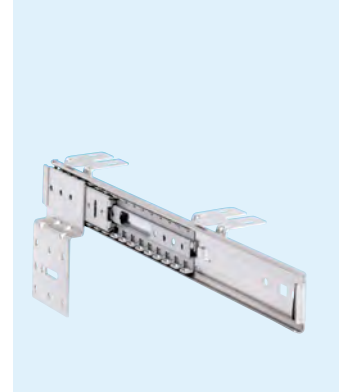
- Holzstärke sollte 16mm-20mm sein
- Scharniere, Grundplatten und Traverse nicht mitgeliefert
- 2-5 Topfscharniere werden für Türblätter bis 2300mm benötigt
- Traverse muss benutzt werden. Eiche oder Buche empfohlen
- ‚Empfohlene Scharniere‘ siehe Ende dieses Abschnitts
- Empfohlene Befestigung: Holzschraube 4mm/ Euro-Schraube 6mm
- Das Teil 1316 muß separat zu Teil 1319 bestellt werden
- Verbindungsstange gesondert bestellt (DZ61040/DZ61050)
- Nur Vertikalmontage

- Maximum door weight 5.5kg
- Use with 1316 for synchronised movement and to increase door weight and size
- Vertical or horizontal use
- Temperature -20°C to +70°C
- DZ - 12 hours salt spray test

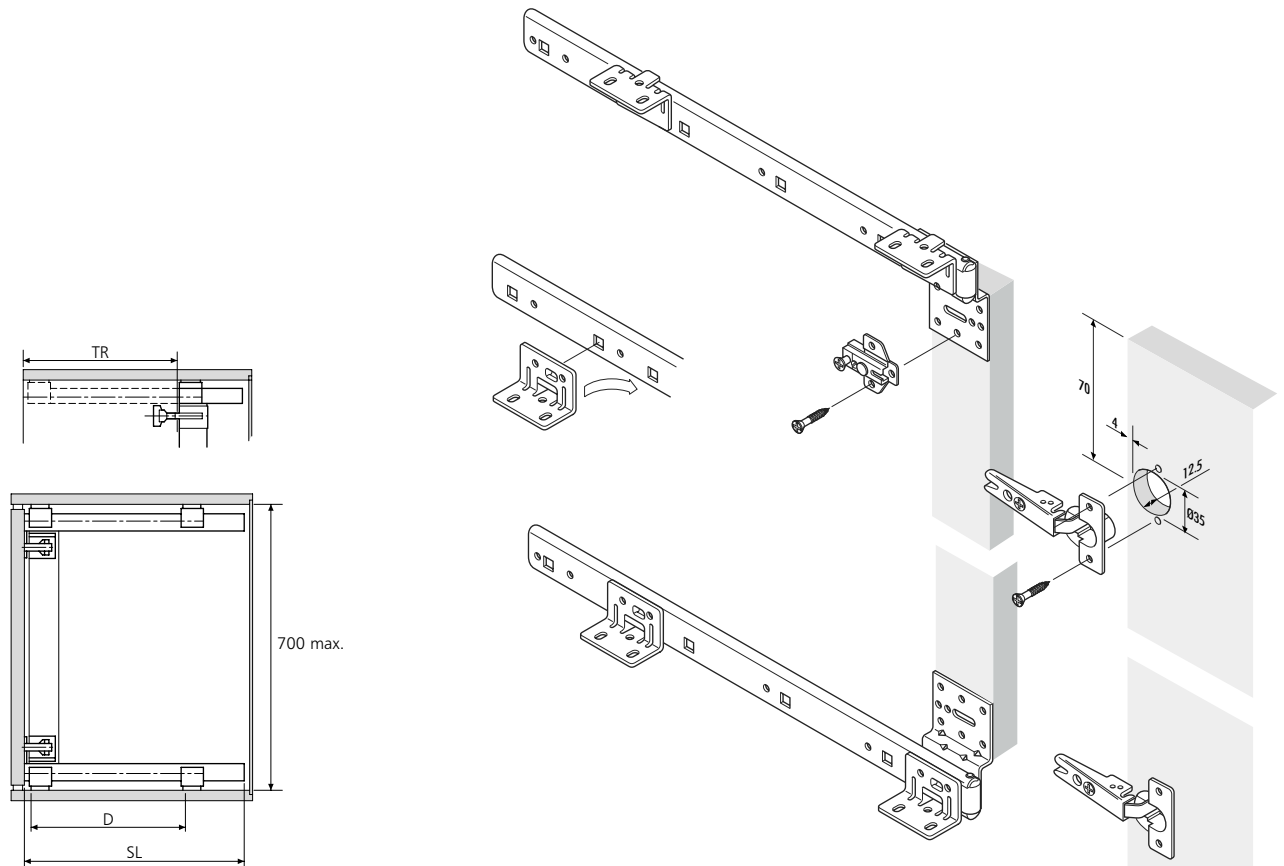
50,000

- Poids de porte maximum 5,5kg
- À utiliser avec 1316 pour un mouvement synchronisé et pour augmenter le poids et les dimensions de la porte
- Utilisation verticale ou horizontale
- Température d'utilisation de -20 °C à +70 °C
- DZ - 12 heures de tenue au brouillard salin

- Maximales Türgewicht 5,5kg
- In Verbindung mit 1316 synchronisierte Bewegung für schwere und grössere Türen
- Vertikaler oder horizontaler Einsatz
- Temperatur -20°C bis +70°C
- DZ - 12 Stunden Salzsprühtest



1319	mm							kg
	SL	TR	A	B	C	D	E	W
DZ1319-0035-2	350	244	-	278	310	-	186	0.77
DZ1319-0040-2	400	294	228	38	360	-	236	0.84
DZ1319-0045-2	450	344	278	378	410	-	286	0.89
DZ1319-0050-2	500	394	328	428	460	-	366	0.96
DZ1319-0055-2	550	444	38	478	510	-	386	1.04
DZ1319-0060-2	600	494	278	428	528	560	436	1.09

**Notes:**

- Wood thickness should be 16-20mm
- Maximum door height 700mm
- Hinges, base plates and follower strip not supplied
- Follower strip must be used (not supplied). Oak or hard maple recommended
- Refer to "Hinge recommendations" at the end of this section
- Fixing recommendation: 4mm wood screw

Notes:

- Épaisseur de bois préconisée: de 16 à 20mm
- Hauteur maximale de porte 700mm
- Charnières, plaques d'appui et tasseaux de liaison non fournis
- Il est impératif d'utiliser un tasseau de liaison (non fourni). Chêne ou érable à sucre recommandé
- Consultez les « Recommandations concernant les charnières » à la fin de cette section
- Visserie recommandée: Vis à bois 4mm

Hinweise:

- Holzstärke sollte 16-20mm betragen
- Maximale Türenhöhe 700mm
- Scharniere, Grundplatten und Traverse nicht mitgeliefert
- Traverse muss benutzt werden. Eiche oder Buche empfohlen
- ‚Empfohlene Scharniere‘ siehe Ende dieses Abschnitts
- Empfohlene Befestigung: Holzschraube 4mm