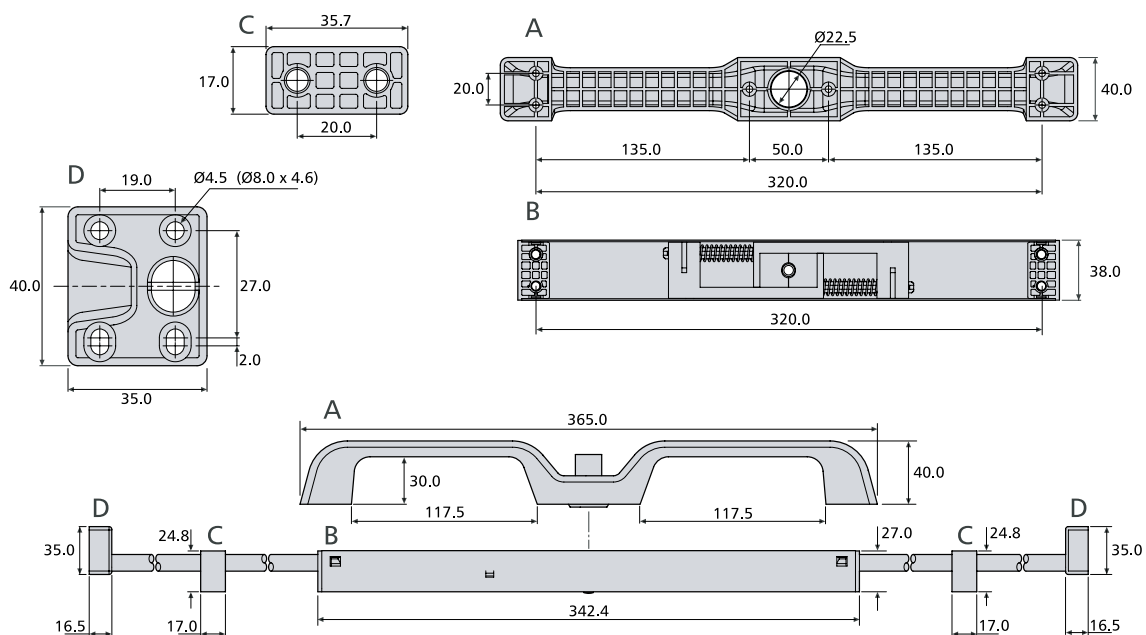
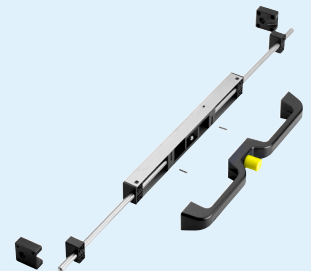


- Locking handle kit
- Suitable for drawers up to 1.5m wide
- Centrally located push-button lock mechanism
- Two button push force options: DBHAND = 120 N DBHANL = 60 N
- Two locking options: Front mounted unit – lock-in only rear mounted unit – lock-in and lock-out
- Corrosion resistant
- Light weight and easy to install
- Suitable for use with slides of 17.5mm thickness and above
- Optional red push-button (Ordered separately)
- Temperature -20°C to +70°C

- Kit de poignées de verrouillage
- Pour tiroirs jusqu'à 1,5m de large
- Mécanisme de verrouillage à bouton-poussoir central
- Deux options d'effort de commande du bouton poussoir: DBHAND = 120 N DBHANL = 60 N
- Deux verrouillages en option: Dispositif monté à l'avant: – Verrouillage en position fermée seulement – Dispositif monté à l'arrière: verrouillage en position fermée et ouverte
- Résistant à la corrosion
- Léger et facile à installer
- Convient à l'utilisation avec des glissières d'une épaisseur égale ou supérieure à 17,5mm
- Bouton poussoir rouge optionnel (À commander séparément)
- Température d'utilisation de -20 °C à +70 °C

- Verriegelungshebel
- Geeignet für Schubladen bis zu einer Breite von 1,5m
- Zentral positionierter Verriegelungsmechanismus mit Druckknopf
- Zwei Optionen für die Knopfdruck-Kraft: DBHAND = 120 N DBHANL = 60 N
- Zwei Verriegelungsoptionen: Frontmontage – nur Einhalterung Rückmontage – Einhalterung und Rastung
- Korrosionsbeständig
- Geringes Gewicht und einfache Montage
- Geeignet für Schienen mit einer Stärke ab 17,5mm
- Zusätzlich erhältlicher roter Druckknopf (Muss separat bestellt werden)
- Temperatur -20°C bis +70°C
- DZ - 12 Stunden Salzsprühstest



Item	Components	Order code
Handle kit, including lock-in mechanism	1 x handle and mechanism	DBHAND-2 DBHANL-2
	1 x push-button	
	2 x bar support blocks	
	2 x lock blocks	
	2 x pins	
500mm locking bars*	2 x stainless steel bars Ø10mm	DSHAN3-0100-2
750mm locking bars*	2 x stainless steel bars Ø10mm	DSHAN3-0150-2
500mm locking bars*	2 x mild steel bars Ø10mm	DZHAN3-0100-2
750mm locking bars*	2 x mild steel bars Ø10mm	DZHAN3-0150-2
Red push-button	1 pack = 10	DRHAN5-10
Lock-out conversion kit **	2 x yellow push-buttons	DYHAN4-5
	2 x lock blocks	
	1 x guide bracket	

\* Order a pair of locking bars, length dependant on drawer width:  
 • 500mm long locking bars for applications up to 1122mm wide  
 • 750mm long locking bars for applications up to 1622mm wide

Customer cuts bar to correct length and drills hole for pin (pins supplied).

\*\* Customer to supply 10mm rod, threaded to M10 for a minimum of 25mm at each end to connect push-buttons for lock-out conversion kit.

Article	Composants	Code de commande
Kit de poignées incluant le mécanisme de verrouillage en position fermée	1 x poignée et mécanisme	DBHAND-2 DBHANL-2
	1 x bouton-poussoir	
	2 x guide de barre de verrouillage	
	2 x bloc de support d'extrémité de barre de verrouillage	
	2 x goupilles	
Barres de verrouillage de 500mm*	2 x barres en acier inoxydable Ø10mm	DSHAN3-0100-2
Barres de verrouillage de 750mm*	2 x barres en acier inoxydable Ø10mm	DSHAN3-0150-2
Barres de verrouillage de 500mm*	2 x barres en acier doux Ø10mm	DZHAN3-0100-2
Barres de verrouillage de 750mm*	2 x barres en acier doux Ø10mm	DZHAN3-0150-2
Bouton poussoir rouge	1 jeu = 10	DRHAN5-10
Kit de conversion de verrouillage en position ouverte**	2 x jaune bouton-poussoir	DYHAN4-5
	2 x bloc de support d'extrémité de barre de verrouillage	
	1 x support de guidage	

\* Commander une paire de barres de verrouillage, dont la longueur dépendra de la largeur du tiroir:  
 • Barres de verrouillage de 500mm de long pour les applications jusqu'à 1122mm de large  
 • Barres de verrouillage de 750mm de long pour les applications jusqu'à 1622mm de large  
 Le client découpe la barre à la longueur voulue et perce les trous pour les goupilles (goupilles fournies).

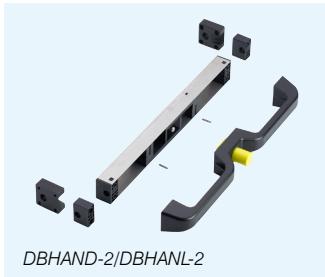
\*\* Le client devra prévoir la fourniture d'une tige de diamètre 10mm avec extrémités filetées M10 sur une longueur de 50mm pour fixer les boutons-poussoirs pour le kit de conversion de verrouillage en position ouverte.

Produkt	Komponenten	Bestellnummer
Verriegelungshebel mit einhalterungsmechanismus	1 x Hebel und Mechanismus	DBHAND-2 DBHANL-2
	1 x Druckknopf	
	2 x Stützblöcke	
	2 x Verriegelungsblöcke	
	2 x Stifte	
500mm Verriegelungsstangen*	2 x Edekstahlstangen Ø10mm	DSHAN3-0100-2
750mm Verriegelungsstangen*	2 x Edekstahlstangen Ø10mm	DSHAN3-0150-2
500mm Verriegelungsstangen*	2 x Stahlstange Ø10mm	DZHAN3-0100-2
750mm Verriegelungsstangen*	2 x Stahlstange Ø10mm	DZHAN3-0150-2
Roter Druckknopf	1 Packung = 10	DRHAN5-10
Umbausatz für Verriegelung in geöffneter Position**	2 x Gelb Druckknöpfe	DYHAN4-5
	2 x Verriegelungsblöcke	
	1 x Winkel	

\* Ein Paar Verriegelungsstangen bestellen, Länge abhängig von der Schubladentiefe:  
 • 500mm lange Verriegelungsstangen für Anwendungen bis zu 1122mm Breite  
 • 750mm lange Verriegelungsstangen für Anwendungen bis zu 1622mm Breite

Kunde schneidet Stange auf korrekte Länge zu und bohrt Löcher für Stifte (Stifte im Lieferumfang enthalten).

\*\* Kunde stellt M10-Stange mit Gewindeenden (50mm), um Verbindung zu Druckknöpfen herzustellen.



DBHAND-2/DBHANL-2



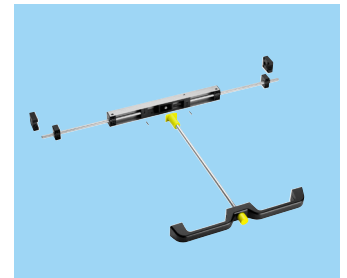
DSHAN3-0xxx-2 / DZHAN3-0xxx-2



DYHAN4-5



DRHAN5-10



### Notes:

- Fixing recommendation: M5 screw
- Load ratings will be limited by the maximum cycle and load rate stated for the slide length. See slide datasheets for load rating information
- Lock-out cannot be used on over-extension (100%+) slides.

### Notes:

- Visserie recommandée: Vis M5
- Les capacités de charge sont limitées par le nombre de cycles maximum et la charge indiqués en fonction de la longueur de la glissière. Pour plus de détails sur les charges, se éféter aux fiches techniques des glissières
- Le verrouillage en position ouverte ne peut pas être utilisé avec des glissières à course de plus de 100%

### Hinweise:

- Empfohlene Befestigung: Schraube M5
- Lastwerte sind begrenzt durch die für die jeweilige Schienenlänge angegebenen maximalen Bewegungszyklen und Lastwerte. Für Schienenlastwerte siehe Datenblätter
- Verriegelung in geöffneter Position kann nicht für Überauszugs-Schienen (mehr als 100% Auszug) verwendet werden.

Model	Recommended drawer width mm Up to:
0301	450
DS0330	450
5517-50	450
5417	450
7957	1000
DZ/DS5321	1000
9301-E	1000
DA4120	1000
DA4140	1000
DA4160	1000
DA4162	1000
DA4190	1000
DA 4180-080-035	1000 (max 550kg)

Modèle	Largeur du tiroir recommandée (enmm) Jusqu'à:
0301	450
DS0330	450
5517-50	450
5417	450
7957	1000
DZ/DS5321	1000
9301-E	1000
DA4120	1000
DA4140	1000
DA4160	1000
DA4162	1000
DA4190	1000
DA 4180-080-035	1000 (max 550kg)

Schienennummer	Empfohlene Schubladenbreite mm Bis zu:
0301	450
DS0330	450
5517-50	450
5417	450
7957	1000
DZ/DS5321	1000
9301-E	1000
DA4120	1000
DA4140	1000
DA4160	1000
DA4162	1000
DA4190	1000
DA 4180-080-035	1000 (max 550kg)

The load rating will decrease for drawers over 1m wide. For more information please consult Accuride's technical department

La capacité de charge diminue pour des tiroirs de largeur supérieure à 1m. Pour plus d'informations, veuillez svp consulter le département technique d'Accuride.

Die Belastbarkeit vermindert sich für Schubladen über 1m Breite. Für weitere Informationen wenden Sie sich bitte an Ihren Accuride-Berater.