

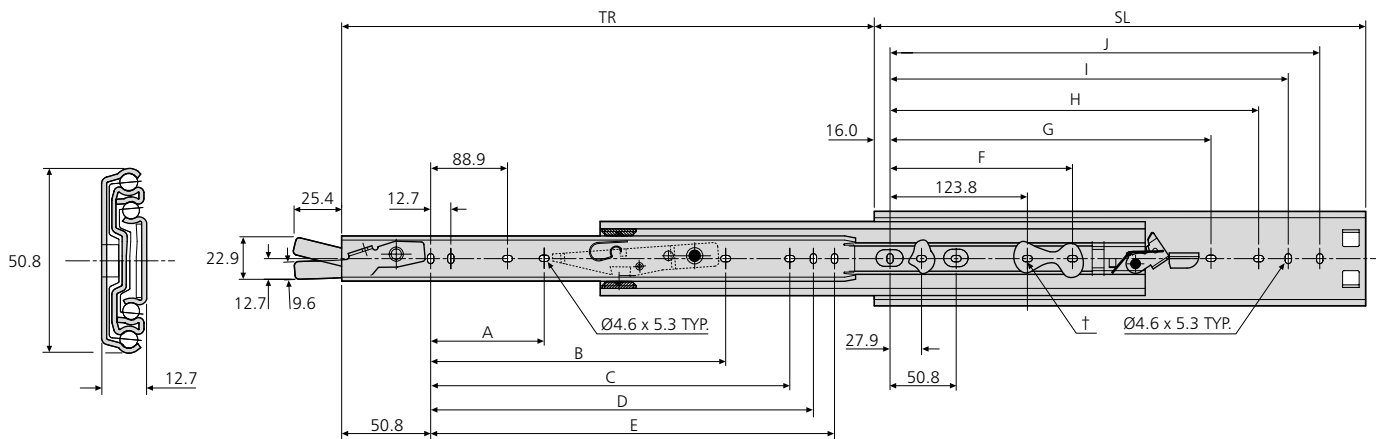
3306DO

- Load rating up to 68kg per pair
- 100%+ extension
- 12.7mm slide thickness
- Lock-in
- Hold-out in open position
- Front disconnect
- Fixing hardware included
- Optional enclosure mounting brackets
- Suitable for flat mounting
- Flat mounting reduces load rating by 75%
- Temperature -20°C to +70°C
- DZ - 12 hours salt spray test



- Charge jusqu'à 68kg per paire
- Course +100%
- Épaisseur de glissière de 12,7mm
- Déconnexion frontale
- Point dur en position ouverte
- Verrouillage en position fermée
- Livrée avec visserie de fixation
- Équerres de montage pour armoire en option
- Possibilité de montage à plat
- Le montage à plat réduit la capacité de charge jusqu'à 75%
- Température d'utilisation de -20 °C à +70 °C
- DZ - 12 heures de tenue au brouillard salin

- Lastwert bis 68kg pro paar
- Überauszug
- 12,7mm Schienendicke
- Verriegelung in eingefahrener position
- Rastung in ausgezogener Position
- Verriegelung in ausgezogener Position
- Befestigungsteile inbegriffen
- Optionale Gehäuse-Montagewinkel
- Für Flachmontage geeignet
- Flachmontage reduziert den Lastwert um 75%
- Temperatur -20°C bis +70°C
- DZ - 12 Stunden Salzsprühstest



† Hole not available for DZ3306-0012DO
 Trou non disponible sur la DZ3306-0012DO
 Montageloch nicht bei DZ3306-0012DO

3306DO	mm												kg	
	SL	TR	A	B	C	D	E	F	G	H	I	J	W	L
DZ3306-0012DO-2	305	330	-	-	200.1	212.8	225.5	-	-	209.5	234.9	260.3	1.28	68
DZ3306-0014DO-2	356	381	-	-	250.9	263.6	276.3	-	-	260.3	285.7	311.1	1.54	67
DZ3306-0016DO-2	406	432	-	-	301.7	314.4	327.1	-	-	311.1	336.5	361.9	1.71	67
DZ3306-0018DO-2	457	483	143.0	279.4	352.5	365.2	377.9	177.8	314.4	361.9	387.3	412.7	1.93	66
DZ3306-0020DO-2	508	533	168.4	330.2	403.3	416.0	428.7	203.2	365.2	412.7	438.1	463.5	2.15	66
DZ3306-0022DO-2	559	584	193.8	381.0	454.1	466.8	479.5	228.6	416.0	463.5	488.9	514.3	2.38	64
DZ3306-0024DO-2	610	635	219.2	431.8	504.9	517.6	530.3	254.0	466.8	514.3	539.7	565.1	2.57	61
DZ3306-0026DO-2	660	686	244.6	482.6	555.7	568.4	581.1	279.4	517.6	565.1	590.5	615.9	2.83	58
DZ3306-0028DO-2	711	737	270.0	533.4	606.5	619.2	631.9	304.8	568.4	615.9	641.3	666.7	3.05	55



DZ63480-4

Notes:

- Handed slide assembly
- Fixing hardware included
- For enclosure mounting brackets, refer to "Mounting kits and accessories" section
- For cable carriers, refer to "Mounting kits and accessories" section
- Load ratings quoted are the maximum for a pair of side mounted slides installed 450mm apart, unless otherwise stated. For more information, refer to "How to select a slide" section

Notes:

- Glissières droites et gauche symétriques
- Livrée avec visserie de fixation
- Pour les équerres de montage d'armoire électronique, reportez-vous à la section « Kits et accessoires dew montage »
- Pour les porte-câbles, reportez-vous à la section « Kits et accessoires dew montage »
- Charge maximum par paire de glissières montées sur chant sur un tiroir de 450mm de largeur, sauf indication contraire. Pour de plus amples informations, reportez-vous à la section « Pour bien sélectionner la glissière »

Hinweise:

- Seitenspezifische Schienenmontage
- Befestigungsteile inbegriffen
- Gehäuse-Montagewinkel siehe Abschnitt 'Montage-Kits und Zubehör'
- Kabelträger siehe Abschnitt 'Montage-Kits und Zubehör'
- Falls nicht anders angegeben, sind die genannten Tragkräfte die maximal erreichbaren, bei einem Paar seitlich montierten Führungen mit 450mm Schienenabstand. Weitere Information siehe Abschnitt 'Schienen-Auswahl'